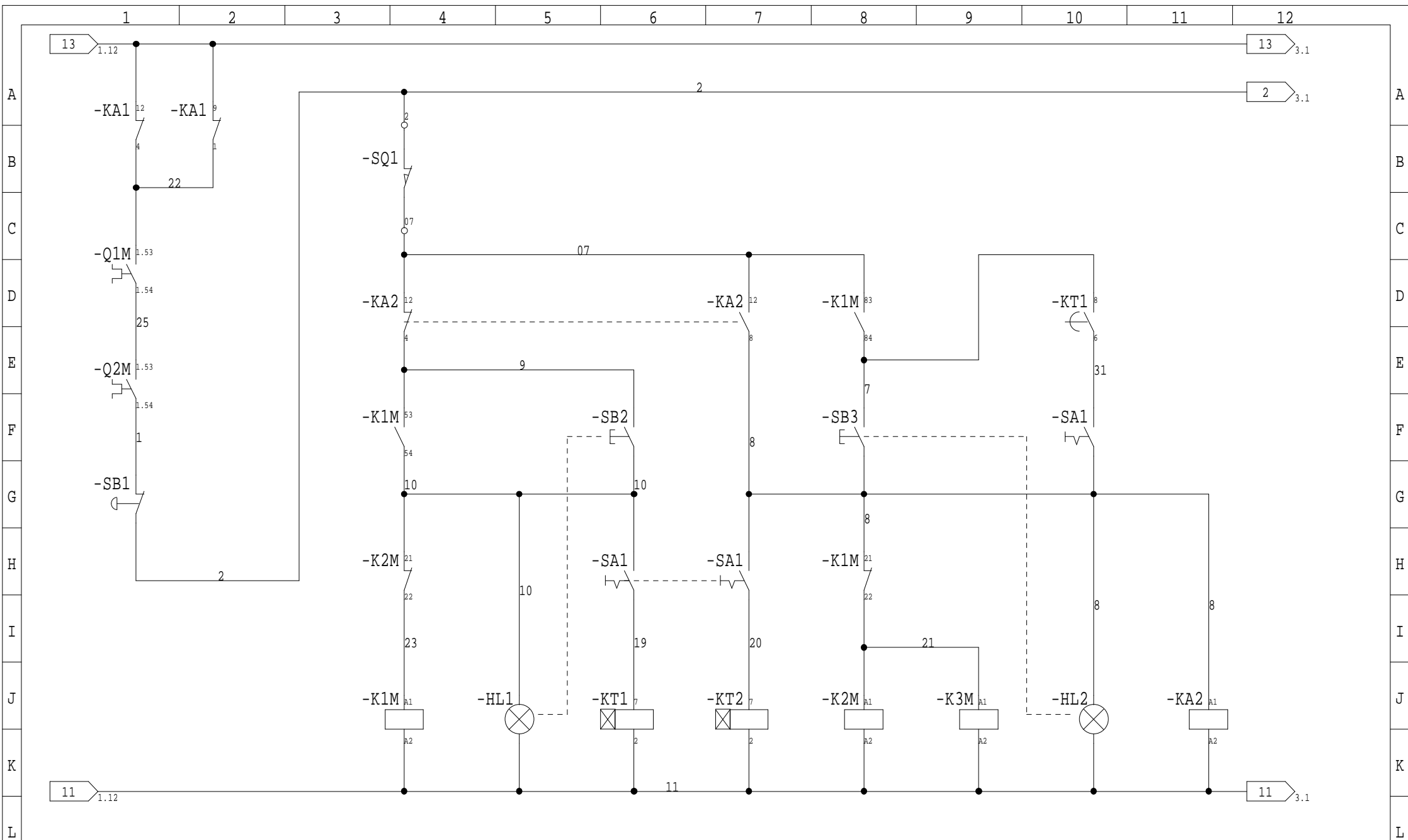


CLIENTE:
C.P. spa
PROGETTO:
CP--305098B--002.PRG

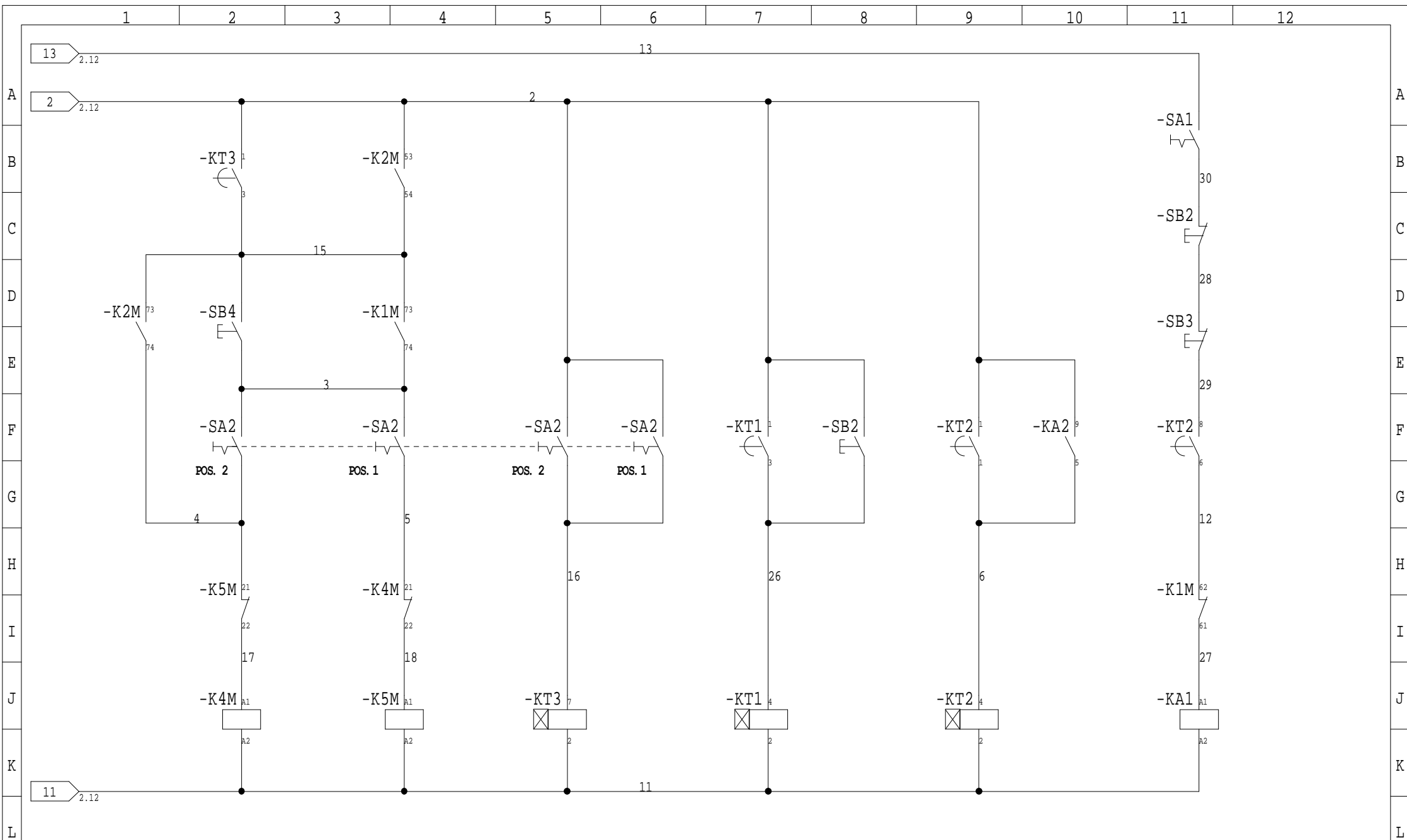
LOCALITA':
via Perotti, 5 25125 BS- ITALY
DATA: 01/10/06 REV.



DESCRIZIONE:
AVV.CPM ART: 80-100-120-MANUALE 400V - 50/60HZ (NEW)
DIS.: CA FIRMA: DATA: 19/01/2012 FG.: DI
1 6



CLIENTE: C.P. spa	LOCALITA': via Perotti, 5 25125 BS- ITALY	C.P. spa	DESCRIZIONE: AVV.CPM ART: 80-100-120-MANUALE 400V - 50/60HZ (NEW)		
PROGETTO: CP--305098B--002.PRG	DATA: 01/10/06 REV.		DIS.: CA FIRMA:	DATA: 19/01/2012	FG.: DI 2 6



CLIENTE:
C.P. spa
PROGETTO:
CP--305098B--002.PRG

LOCALITA':
via Perotti, 5 25125 BS- ITALY
DATA: 01/10/06 REV.

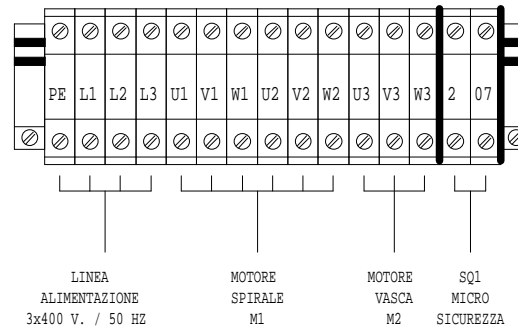
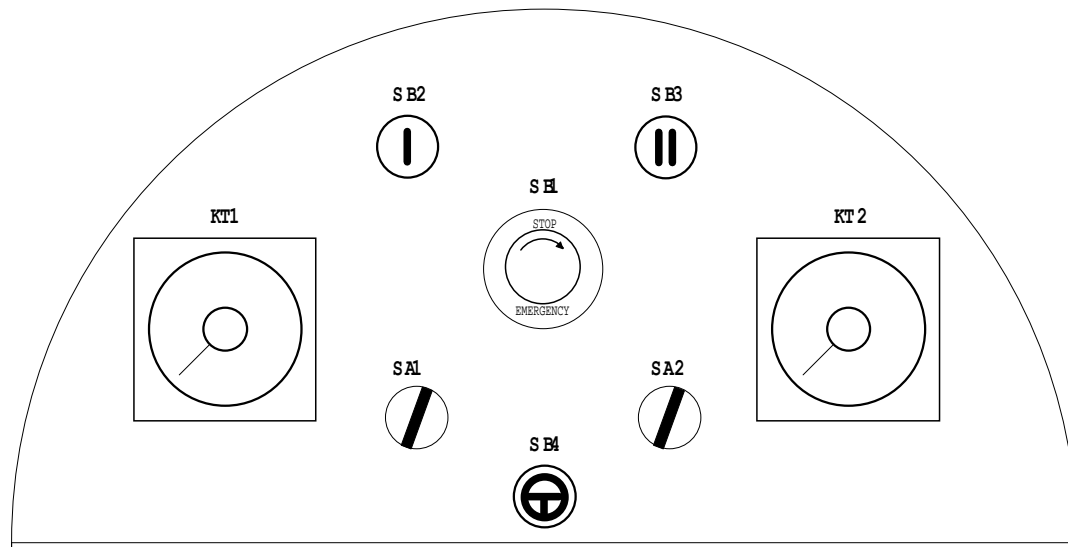
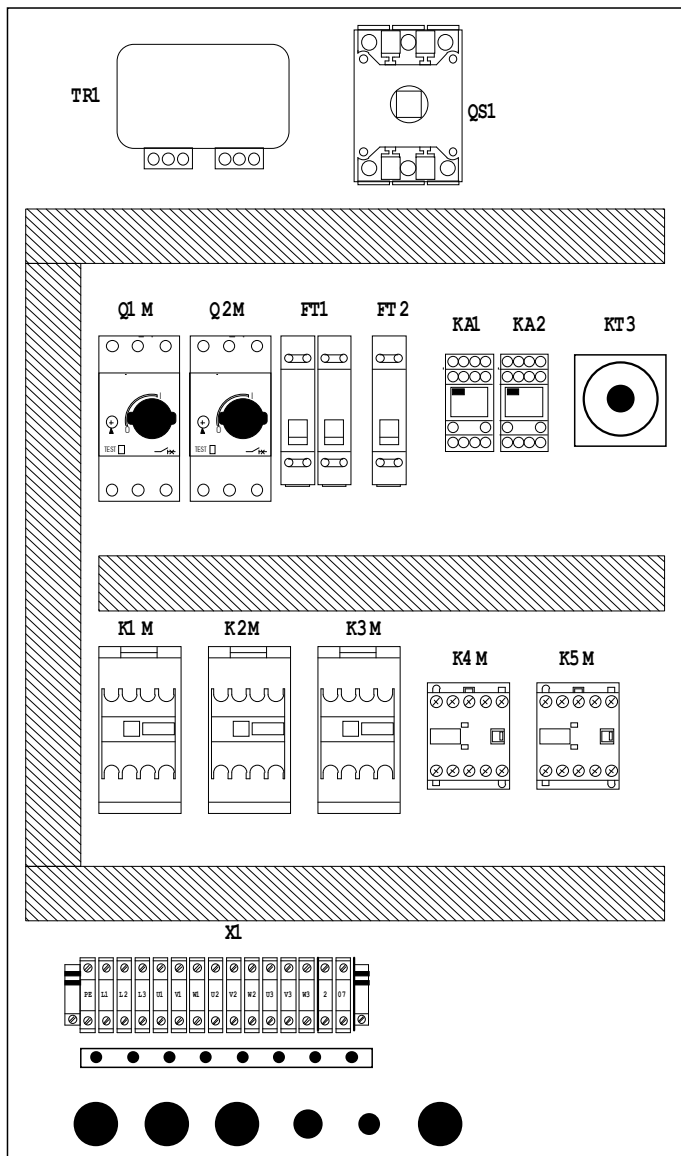


DESCRIZIONE:
AVV.CPM ART: 80-100-120-MANUALE 400V - 50/60HZ (NEW)
DIS.: CA FIRMA: DATA: 19/01/2012 FG.: 3 DI 6

1 2 3 4 5 6 7 8 9 10 11 12

A
B
C
D
E
F
G
H
I
J
K
L

A
B
C
D
E
F
G
H
I
J
K
L



CLIENTE: C.P. spa			LOCALITA': via Perotti, 5 25125 BS- ITALY			C.P. spa			DESCRIZIONE: AVV.CPM ART: 80-100-120-MANUALE 400V - 50/60HZ (NEW)			
PROGETTO: CP--305098B--002.PRG			DATA: 01/10/06		REV.				DIS.: CA		FIRMA:	DATA: 19/01/2012

1 2 3 4 5 6 7 8 9 10 11 12

1 2 3 4 5 6 7 8 9 10 11 12

CODICE	DESCRIZIONE	COSTRUTTORE	TIPO
-QS1	INTERRUTTORE GENERALE	MOELLER	P1-25/V/SVB 25A
-Q1M	SALVAMOTORE MAGNETOTERMICO	MOELLER	PKZM016 10-16A
-Q2M	SALVAMOTORE MAGNETOTERMICO	MOELLER	PKZM02,5 1.6-2.5 A.
-Q1M	CONTATTO AUSILIARIO PER SALVAMOTORE	MOELLER	NHI-E-10-PKZ0
-Q2M	CONTATTO AUSILIARIO PER SALVAMOTORE	MOELLER	NHI-E-10-PKZ0
-K1M	CONTATTORE	MOELLER	DILM9-01 110 V 50/60 HZ
-K1M	BLOCCHETTO AUX FRONTALE	MOELLER	DILA-XHI31
-K2M	BLOCCHETTO AUX FRONTALE	MOELLER	DILA-XHI31
-K2M	CONTATTORE	MOELLER	DILM9-01 110 V 50/60 HZ
-K3M	CONTATTORE	MOELLER	DILM12-01 110 V 50/60 HZ
-K4M	MINICONTATTORE	MOELLER	DILEM-01 110 V 50/60 HZ
-K5M	MINICONTATTORE	MOELLER	DILEM-01 110 V 50/60 HZ
-KA1/KA2	RELE' AUSILIARIO	OMRON	MY4 110/120 VAC
-KA1/KA2	ZOCOLO PER RELE' AUSILIARIO	OMRON	PYF14A-N
-KT3	TEMPORIZZATORE INVERSIONE	CDC	TF24/815/01 6" 115/230 V
-KT3	ZOCOLO PER TEMPORIZZATORE	CDC	AZ 68
-FT1	PORTAFUSIBILE BIPOLARE SEZIONABILE	ELETTROITALIA	2x10x38
-FT1	FUSIBILE 10x38	ELETTROITALIA	2 A. AM
-FT2	PORTAFUSIBILE UNIPOLARE SEZIONABILE	ELETTROITALIA	2 A. GL
-FT2	FUSIBILE 10x38	ELETTROITALIA	2 A. GL
-TR1	TRASFORMATORE MONOFASE	NORSE	150 VA 0-230-400-415/0-110 COD: 2021545
-X1	MORSETTI POTENZA	WEIDMULLER	WDU/4
-X1	MORSETTI PE	WEIDMULLER	WPE/4
-X1	MORSETTI TERMINALI	WEIDMULLER	EW/35

CLIENTE:
C.P. spa
PROGETTO:
CP--305098B--002.PRG

LOCALITA':
via Perotti, 5 25125 BS- ITALY

DATA: 01/10/06 REV.



DESCRIZIONE:
AVV.CPM ART: 80-100-120-MANUALE 400V - 50/60HZ (NEW)

DIS.: CA FIRMA: DATA: 19/01/2012 FG.: 5 DI 6

1 2 3 4 5 6 7 8 9 10 11 12

